

CBSフローモニターアーム



好きな位置にモニターを指先で簡単に移動できます。

画面を見たリタッチ操作をしたりする際、目と体に最適な位置や角度に、モニターを指先で簡単に動かすことができます。



取付け簡単なクランプ式  
(天板厚/20~50mmまで対応  
天板必要奥行き/100mm)



インジケーター  
モニターの重量バランスを一目で確認・調整できるインジケーターにより、設置時間が大幅短縮できます。



フローモニターアーム(ホワイト)

80-7038-0 TMMDYN013001W-CR ¥61,600

W523×H343(ブラケット部) ●3kg

本体/スチール、アルミ、  
粉体塗装(ホワイト)

●デスク取付用クランプ付

●対応モニター

重量/2.7~9.0kg  
サイズ/24インチ以下  
モニター取付部/VESA規格  
100/75mmブラケット

point 望み通り、簡単に調節可能

特許を取得した幾何学的スプリング装置によって2.7~9kgのモニターに対応。縦横に移動・回転し、奥行き52cm縦方向34cm、傾きは±40°まで調節可能です。

LEDタスクライト/Z-W3000



W(ホワイト)

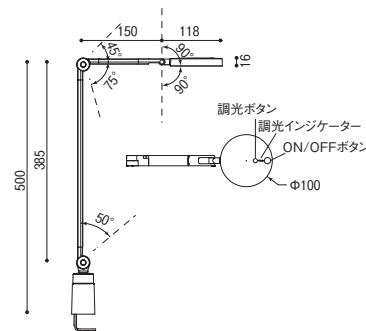


B(ブラック)

調光インジケーター付で、3段階の調光がひと目でわかります。シンプルでコンパクトなアーム&セードながら、手元に十分な明るさを届けます。

80-3010-□ Z-W3000-□ ¥19,800

光源: LED7.0W ●質量0.9kg



■本体仕様

材質: アルミ・樹脂・鋼  
取付: 専用クランプ(本体同色)(取付可能厚50mmまで)  
コード長さ: 1.8m  
電源: 専用ACアダプター付属

■本体カラー/W(ホワイト)-1、B(ブラック)-2

LEDタスクライト/Z-80N



W(ホワイト)



B(ブラック)

明るさにあわせて変わる快適な色温度。シンプルなデザインと使いやすさを追求したモデルです。

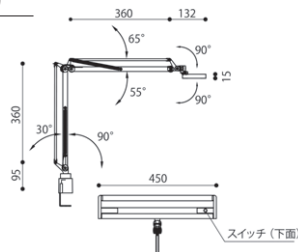
80-3009-□ Z-80N-□ ¥29,800

光源: LED10.0W ●質量1.6kg

■本体仕様

材質: アルミ・樹脂・亜鉛ダイキャスト  
取付: Z-A17(本体同色仕様)  
(取付可能厚45mmまで)  
六角レンチ付属  
電源: 専用ACアダプター付属  
色温度: 無段階調光(2700K~4200K)

■本体カラー/W(ホワイト)-1  
B(ブラック)-2



LEDタスクライト/Z-3600



W(ホワイト)



B(ブラック)

人感センサー機能により自動でOFF。クランプとデスクスペースの両方が使えるサービスコンセント付モデルです。

80-3008-□ Z-3600-□ ¥22,800

光源: LED4.0W ●質量/クランプ式1.1kg、ベース式1.6kg

■本体仕様

材質: アルミ・樹脂・鋼  
取付: 専用クランプ(取付可能厚40mmまで)  
色温度: 5000K  
人感センサー機能(5分後消灯/ON・OFFスイッチ付)  
専用クランプ・600W用コンセント付デスクスペース付属

■本体カラー/W(ホワイト)-1、B(ブラック)-2

